

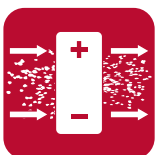
# Sieniniai konvektoriai purvinų, dulkėtų patalpų šildymui/vėsinimui **WDH**



## Sieninis konvektorius WDH

WDH yra šilumos siurblio/kondicionieriaus vidinis įrenginys, skirtas šildyti/vėsinti patalpas ir pastatus nešvarioje ir dulkėtoje aplinkoje. Tarp konvektoriaus plokštelių yra 4 mm, purvas ir dulkės nepatenka į įrenginį ir išvengiama nereikalinga priežiūra. WDH pagamintas iš baltai dažytų plieno lakštų, laikikliai montuojami prie sienos, sparnuotės vertikaliam reguliavimui, įrenginio apsaugos klasė- IP 44.

- ✓ 4 mm tarp sienelių
- ✓ Galia nuo 8 iki 31,5 kW, priklausomai nuo pasirinkto oras-oras šilumos siurblio lauko bloko modelio
- ✓ Šildymui arba vėsinimui
- ✓ Be užšalimo rizikos
- ✓ Aukštas naudingumo koeficientas šildyme/vėsinime
- ✓ Daug derinių maksimaliam oro paskirstymui
- ✓ 10 °C funkcija



 **MELcalc™**

# Techninė specifikacija

WDH				
Vidaus įrenginys			WDH2	WDH4
<b>ŠILDYMAS</b>	Šildymo galia	kW	8,0 - 14,0	9,0 - 31,0
<b>VĖSINIMAS</b>	Vėsinimo galia	kW	7,1 - 12,5	11,2 - 27,0
Išmatavimai (IxAxG)		mm	740x670x780	920x875x780
Svoris		kg	48	70
Oro srautas		m <sup>3</sup> /h	2000	3500
Triukšmo lygis(SPL)*		dB(A)	52dB-5m, 53dB-3m	62dB-5m, 64dB-3m
Maitinimo įtampa		V/Hz	230 / 50	230 / 50
Darbinė srovė (Maks.)		A	0,6	0,95
Elektrinė ventiliatoriaus galia		W	120	215
Vamzdžių skersmuo		in	3/8" - 5/8"	3/8" - 5/8"
Kondensato vamzdžių skersmuo		in	1/2"	1/2"
Maks. vamzdžių ilgis		m	30	30
Žemiausia konvektoriaus darbo temperatūra		°C	+10	+10
Garintuvo sienelių atstumas		mm	4,0	4,0
Apsaugos klasė		IP	44	44

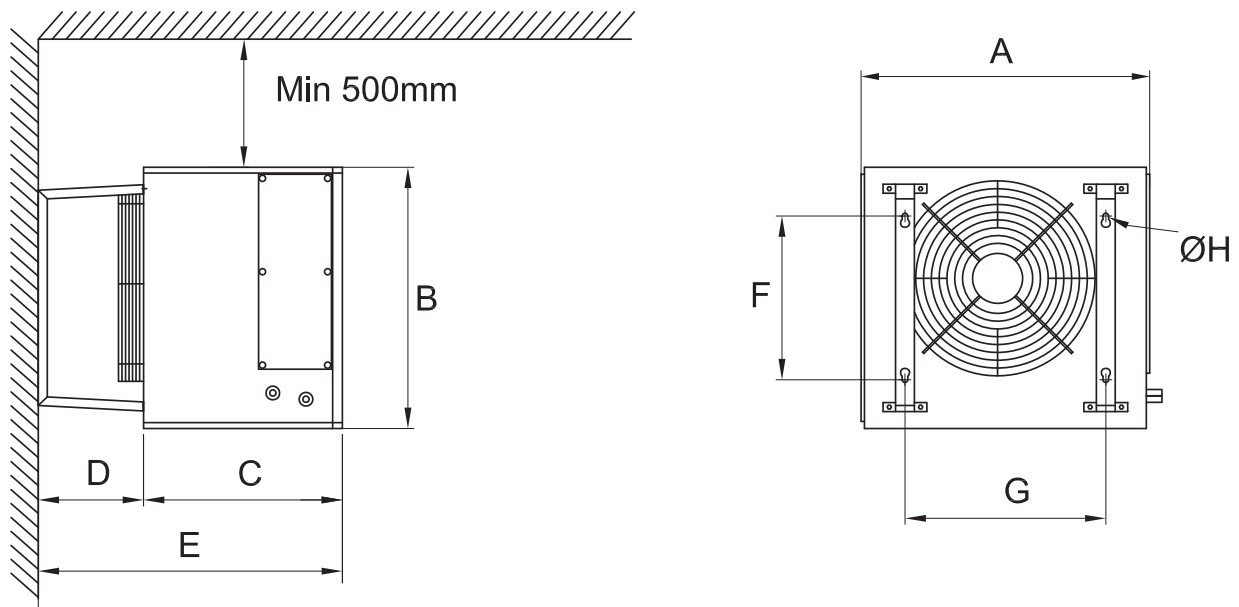
GALIMA KOMBINACIJA								
DYDIS	71	100	112	125	140	200	230	250
WDH2	☼☼	☼☼	☼☼		☼☼☼☼	☼☼☼/☼☼☼☼☼☼	☼☼☼/☼☼☼☼☼☼	☼☼☼☼☼☼
WDH4 (>16 °C )				☼☼	☼☼	☼☼/☼☼☼☼	☼☼/☼☼☼☼	☼☼☼☼
WDH4** (>10 -13 °C )							☼☼	☼☼

Reikalinga PAC-IF EP valdymo sąsaja ir PAR - 40MAA valdymo pultelis.

\* Triukšmo lygis išmatuotas tuščioje patalpoje

\*\* Išorinis valdymas/valdymas per 0-10 V kambario valdiklį

REŽIMAI			
Tik ventiliatoriaus režimas	m	14	
Ventiliatorius+vėsinimo režimas	m	11	
Ventiliatorius+šildymo režimas	m	8	Išeinantis oras 34°C / Patalpos temperatūra 23°C



DYDŽIŲ LENTELĖ								
MODELIS	A	B	C	D	E	F	G	HØ
WDH2	740	670	510	270	780	420	515	10
WDH4	920	875	510	270	780	550	700	10