

Vertikalaus pajungimo rekuperatorius

VL-250/350CZPVU-R/L-E



Kokybiškas vėdinimas - nauda ne tik gyventojams, bet ir pastato ilgaamžiškumui. Rekuperacinė sistema suteikia ne tik pakankamai aukštą energinę naudą, išlaiko šilumines savybes, neleidžia kauptis drėgmei ir pelėsiui, bet ir užtikrina medžiagų, kuriomis yra apšiltintas namas, ilgaamžiškumą.

- ✓ Tinkamas A++ klasės namams
- ✓ Efektyvumas 90%
- ✓ Tylus, energiją taupantis veikimas
- ✓ Integruotas pultelis
- ✓ WiFi valdymas (pasirenkamas priedas)
- ✓ Patogi prieiga prie filtrų



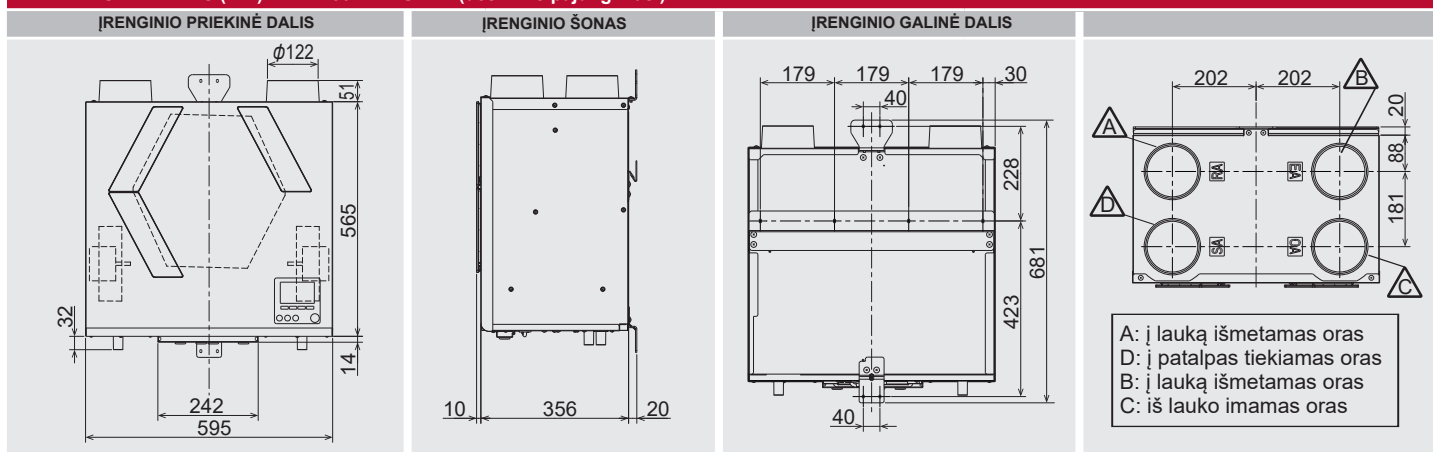
TECHNINĖ SPECIFIKACIJA

Modelis		VL-250CZPVU-R-E VL-250CZPVU-L-E				VL-350CZPVU-R-E VL-350CZPVU-L-E			
Maitinimo įtampa	220-240 V / 50 Hz , 220 V / 60 Hz								
Klasė	A ⁺								
Režimas	Režimo greitis								
Ventiliatoriaus greitis	4	3	2	1	4	3	2	1	
Veikimo greitis	100%	70%	50%	30%	100%	70%	50%	30%	
Elektros sąnaudos	[W]	106	44	23	11	155	71	37	19
	[m ³ / h]	250	175	125	75	320	224	160	96
Oro srautas	[L/s]	69	49	35	21	89	62	44	27
	Išorinis statinis slėgis [Pa]	150	74	38	14	150	74	38	14
Temperatūrinių mainų efektyvumas [%]		85	87	88	90	85	87	88	90
Triukšmo lygis (SPL *) [dB]		31	22	16	15>	35	26	19	15>
Svoris [kg]		26							

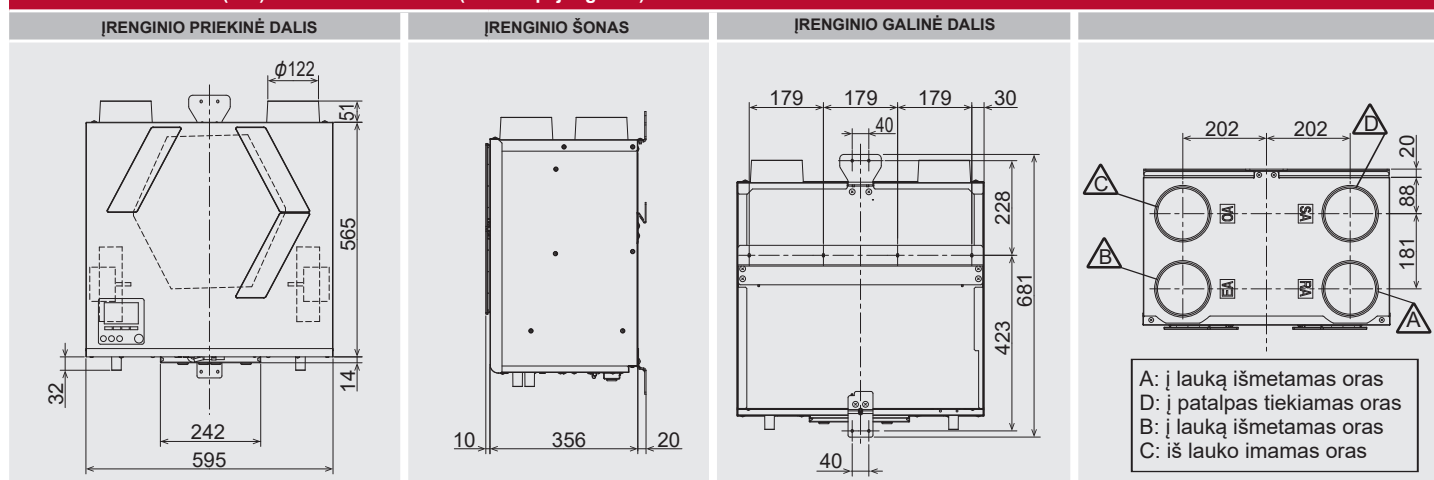
* Matuojamas 3 m atstumu.

32

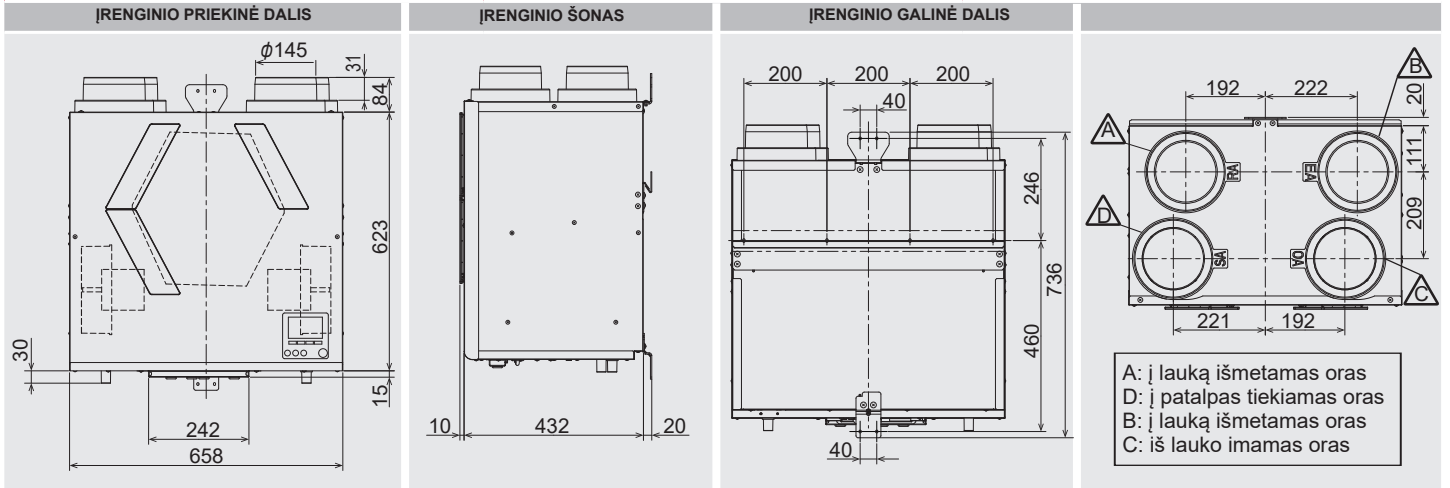
TECHNINIS BRĖŽINYS (MM) - VL-250CZPVU-R-E (dešininis pajungimas)



TECHNINIS BRĖŽINYS (MM) - VL-250CZPVU-L-E (kairinis pajungimas)



TECHNINIS BRĖŽINYS (MM) - VL-350CZPVU-R-E (dešininis pajungimas)



TECHNINIS BRĖŽINYS (MM) - VL-350CZPVU-L-E (kairinis pajungimas)

